

# Skizze 230V~ Anschlussverdrahtung Feuchtraumarmaturen Serie08 aktive Endkappe

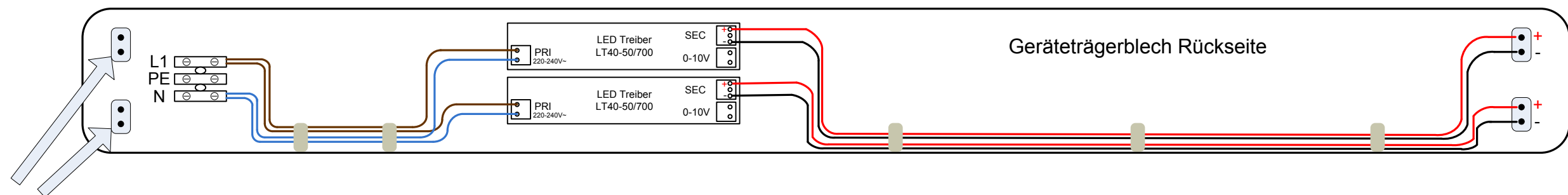
Zu verwendende Leitung:

Durchmesser: 1mm<sup>2</sup>  
Leitungsmaterial: Cu  
Isolierung: Wärmebeständig

Die einzuziehenden 230V~ Leitungen sind hier braun und blau gekennzeichnet, die Gleichstromseite rot und schwarz

Bei Umverdrahtung können i.d.R. die bestehenden Leitungen verwendet werden, die Farben sind nicht zwingend einzuhalten, sondern hier nur zur Verdeutlichung.

## 2-flammige Ausführung



Eine Anschlussseite am  
G13 Sockel bleibt leer /  
unbelegt!

Die Anschlussseite an der  
Röhre ist mit „AKTIV“  
gekennzeichnet

**TRIALED**

Bearbeiter | Freigabe:  
MK | MW

Maßstab | Blattformat:  
1:5 | A3

Datum:  
08.02.2016