

Datenblatt TRiLine Serie

Das ökonomische Lichtbandsystem für LED-Röhren der Serien 02, 03 und 08



Produktbeschreibung

Um optimale Ausleuchtungen zu erzielen, bieten sich Lichtbandsysteme in vielen Installationen an.

Ebenso sichern Lichtbandsysteme eine einfache Installation und eine Minimierung der Installationskosten zu.

Das System TRiLine aus dem Hause TRiALED bietet all diese Voraussetzungen. Durch die Vorinstallation der Geräteträger in unserem Werk wird vor Ort der bestückte Geräteträger nur noch in die jeweiligen Tragschienen eingeklickt.

Dadurch werden die Installationszeiten durch das Schnellmontagekonzept und die Unterbrechungen der Abläufe beim Kunden auf ein absolutes Minimum reduziert.

Die Konfiguration des jeweils benötigten Lichtbandes wird durch die TRiALED für Sie übernommen.

Das Vielfältige TRiLine System hat für jede Aufgabenstellung die richtige Antwort.

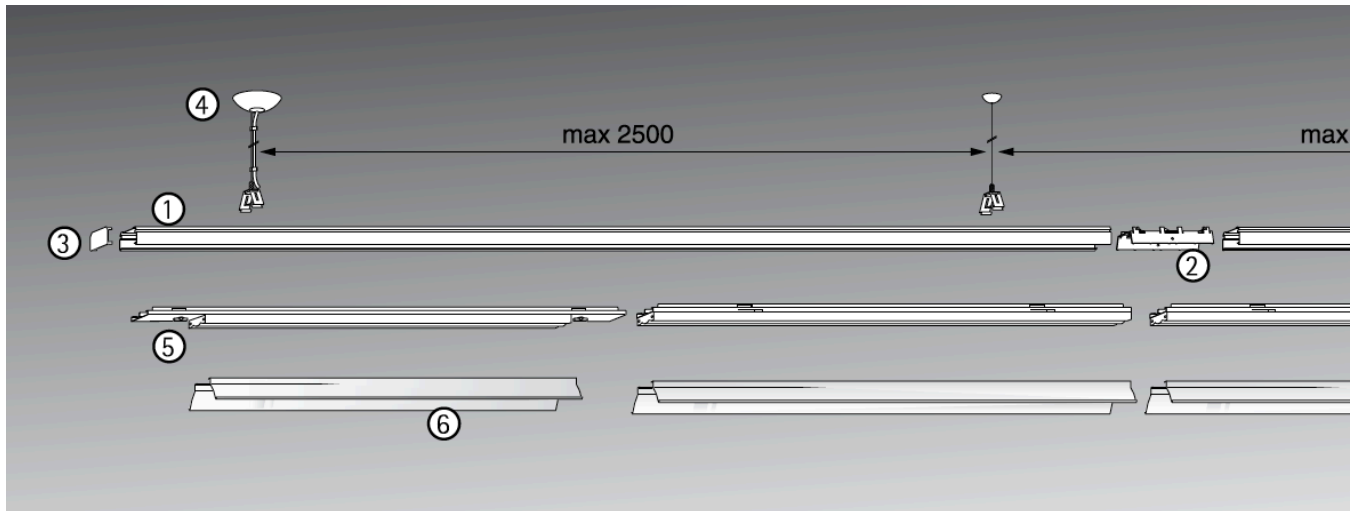
Produktvorteile

- Einfache Installation
- Minimierung der Installationskosten
- Vorbestückte Geräteträger mit der Serie 02, Serie 03 oder Serie 08 werden ab Werk TRiALED geliefert
- Individuell, je nach örtlicher Gegebenheit, konfigurierbar
- Einheitliches Erscheinungsbild vor Ort
- Robuste Bauweise aus verwindungssteifen Stahlblech
- Flachbandverkabelung 5-adrig werksseitig eingelegt und vorverdrahtet
- Hohe Flexibilität
- Nachträglich können die Geräteträger mit den Leuchtmitteln versetzt werden und das Licht ohne zusätzlichen Installationsaufwand den aktuellen Arbeitsabläufen angepasst werden

Einsatzgebiete

- Lagerhallen
- Tiefgaragen
- Turnhallen
- Flure

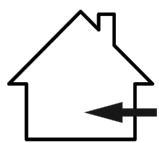
Das Baukastensystem



	Nr.	Bezeichnung	Beschreibung
Systemkomponente	1	HSDT 58 I	Tragschiene einlängig (~1,5 Meter)
	1	HSDT 58 II	Tragschiene zweilängig (~3,0 Meter)
	1	HSDT 58 III	Tragschiene dreilängig (~4,5 Meter)
	2	HSDTV	Schienenverbinder zwischen jeweils zwei Tragschienen
	3	HSDTE	Endkappe 2er Set für Abschluss
	4	HSDG	Haken für Aufhängung (alle 1,5 Meter, ohne Kette)
	5	HSDG 1	Geräteträger 1-flammig
	5	HSDG 2	Geräteträger 2-flammig
	5	HSDBK	Blindabdeckung

Die Konfiguration der einzelnen Lichtbänder übernimmt das Team der TRiALED und kann somit jedes Lichtband Ihren individuellen Bedürfnissen anpassen.

Die Geräteträger mit den jeweiligen Lichtpunkten werden in unserem Werk vormontiert, so reduziert sich die Installationszeit vor Ort auf ein absolutes Minimum.



TRiALED – ein professioneller, innovativer und nachhaltiger Hersteller

TRiALED entwickelt und produziert hochwertige LED-Produkte für den Einsatz im gewerblichen, industriellen und professionellen Umfeld in Deutschland. In unseren zertifizierten Werken in Oranienburg (Brandenburg) und Delitzsch (Sachsen) fertigen wir qualitativ hochwertige LED-Leuchten, wobei ausschließlich hochwertigste Komponenten von führenden Markenherstellern verwendet werden. Unser Sortiment umfasst unter anderem: LED-Röhren, LED-Panel, LED-Hallenstrahler, LED-Lichtbänder etc.

Made
 in
 Germany